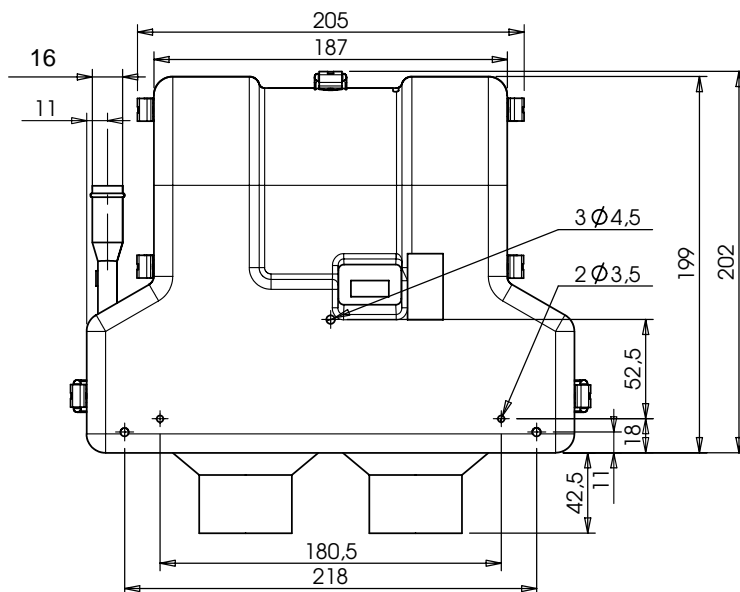
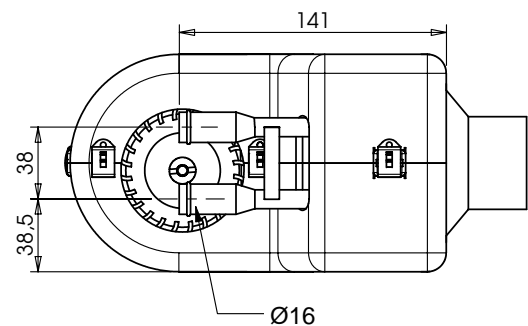
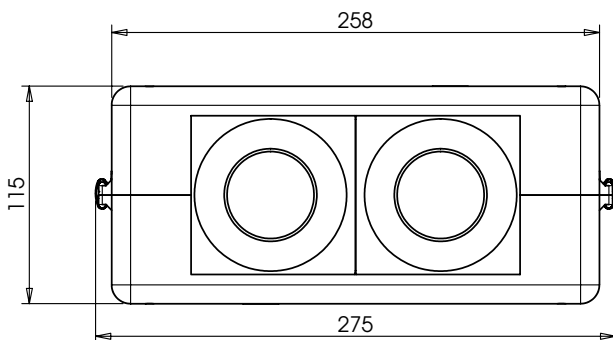


Warmwasser - Luft Wärmetauscher (Heizgebläse)

TENERE D



Warmwasser - Luft Wärmetauscher (Heizgebläse)

- für Warmwasserheizungen oder die Einbindung in den Kühlkreislauf des Motors (nur bei Zweikreis Kühlung)
- Gebläse 12/24Volt, 2 - stufig
- Warmwasseranschluss $\varnothing = 16$ mm
- Warmwasseranschluss kann links oder rechts montiert werden
- Warmluftanschluss $\varnothing = 50$ mm
- Gehäuse aus Kunststoff (ABS)
- elektromagnetische Verträglichkeit geprüft nach Richtlinie 94/54EG

Spannung	aufgen. elektr. Leistung	Gewicht	Luftdurchsatz (nominal)	Wärmeleistung (Q100)	Berstdruck/ Arbeitsdruck
12/24V	70 W	1,7 kg	185 m ³ /h	4,3 kW	30 / 11 bar

*Q100 = Luftdurchsatz 250m³/h; Lufttemperatur Einlass 0°C;
Wasserdurchsatz 0,5m³/h; Wassertemperatur Vorlauf 100°C;
Wasser ohne Glycol o. ä. Zusätze