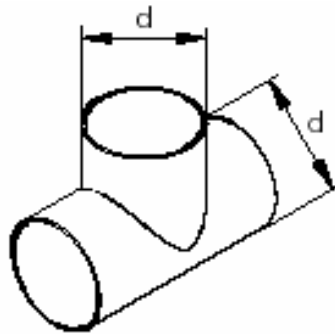


4.6 90°-Abzweigung



- 90°-Abzweigung, Warmluftverteiler, T-Stück
- Abzweig für Lüftungs-, Heizungs- und Klimaschläuche
- Verwendung als Warmluftverteiler für Luftheizungen (z.B. Wallas, Eberspächer, Webasto) möglich
- Material:
 - Abzweig 60: Polyamid PA6 (glasfaserverstärkt), hitzebeständig, schwarz
 - Abzweig 75: Metall
 - Abzweig 100: Metall

Bezeichnung	Maße	Art.-Nr.	Preis / Stck
90°-Abzweigung 60	Anschlüsse: 60/60/60 mm Abzweig: 90°	324-60-90	7,90 €
90°-Abzweigung 75	Anschlüsse: 75/75/75 mm Abzweig: 90°	324-75-90	59,90 €
90°-Abzweigung 100	Anschlüsse: 100/100/100 mm Abzweig: 90°	324-00-90	99,90 €

(Preise einschl. 19% USt.; zzgl. Verpackung und Versand)